



Taille réelle



# SPAZIO R

## SPÉCIFICATION



Enveloppe en polycarbonate



Optiques:  
Lentille d'évacuation - D  
Lentille anti-panique - R

IP

IP42

IK

IK04

lm

165 lm - 250 lm



Autonomie : 1 à 3 h · Batterie : LFP



Temps de charge : 12 h



Alimentation : 230 V - 50 Hz

LED

Température de LED : 4 000 °K



Température d'utilisation : 0 °C à +40 °C



Auto-test



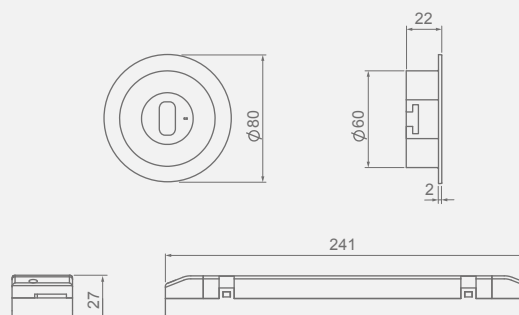
Contrôle adressable sans fil



Auto-test et WSS Lithium

## DIMENSIONS (mm)

Spazio LSR



## CONFORMITÉ AUX NORMES

EN-60598-2-22  
 Auto-test: EN-62034  
 Sans fil: ETSI EN 300 220  
 DALI: EN 62386

## CERTIFICATIONS





Taille réelle



# SPAZIO Q

## SPÉCIFICATION



Enveloppe en polycarbonate



Optiques:  
Lentille d'évacuation - D  
Lentille anti-panique - R

IP

IP42

IK

IK04

lm

165 lm - 250 lm



Autonomie : 1 à 3 h · Batterie : LFP



Temps de charge : 12 h



Alimentation : 230 V - 50 Hz

LED

Température de LED : 4 000 °K



Température d'utilisation : 0 °C à +40 °C



Auto-test



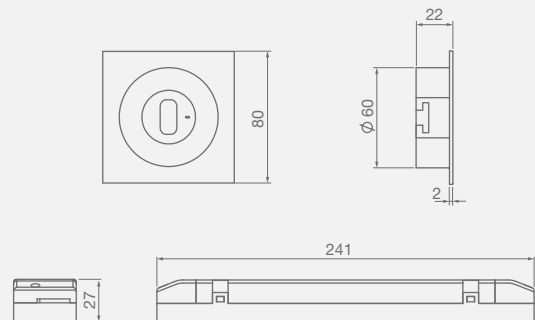
Contrôle adressable sans fil



Auto-test et WSS Lithium

## DIMENSIONS (mm)

Spazio LSQ



## CONFORMITÉ AUX NORMES

EN-60598-2-22  
Auto-test : EN-62034  
Sans fil : ETSI EN 300 220  
DALI: EN 62386

## CERTIFICATIONS



# SPAZIO Q/R

ZEMPER

## GAMME



SPAZIO R - Rond

	Flux		Type*	Lentille**	Autonomie	Batterie	Référence
	Mode Secours	Secteur Présent					
Auto-test	250 lm		NP	R	1 h	3,2V 1,5A/h LFP	LSR3250LX
	250 lm		NP	D	1 h	3,2V 1,5A/h LFP	LSR3251LX
	165 lm		NP	R	3 h	3,2V 1,8A/h LFP	LSR3170LX3
	165 lm		NP	D	3 h	3,2V 1,8A/h LFP	LSR3171LX3
	250 lm	150 lm	P/NP	R	1 h	3,2V 1,5A/h LFP	LSR3250LXP
	250 lm	150 lm	P/NP	D	1 h	3,2V 1,5A/h LFP	LSR3251LXP
Contrôle***	250 lm	150 lm	P/NP	R	1 h	3,2V 1,5A/h LFP	LSR9250LDPW
	250 lm	150 lm	P/NP	D	1 h	3,2V 1,5A/h LFP	LSR9251LDPW
	165 lm	100 lm	P/NP	R	3 h	3,2V 1,8A/h LFP	LSR9170LDP3W
	165 lm	100 lm	P/NP	D	3 h	3,2V 1,8A/h LFP	LSR9171LDP3W
DALI	250 lm	150 lm	P/NP	R	1 h	3,2V 1,5A/h LFP	LSR9250LAP
	250 lm	150 lm	P/NP	D	1 h	3,2V 1,5A/h LFP	LSR9251LAP
	165 lm	100 lm	P/NP	R	3 h	3,2V 1,8A/h LFP	LSR9170LAP3
	165 lm	100 lm	P/NP	D	3 h	3,2V 1,8A/h LFP	LSR9171LAP3



SPAZIO Q - Carré

	Flux		Type*	Lentille**	Autonomie	Batterie	Référence
	Mode Secours	Secteur Présent					
Auto-test	250 lm		NP	R	1 h	3,2V 1,5A/h LFP	LSQ3250LX
	250 lm		NP	D	1 h	3,2V 1,5A/h LFP	LSQ3251LX
	165 lm		NP	R	3 h	3,2V 1,8A/h LFP	LSQ3170LX3
	165 lm		NP	D	3 h	3,2V 1,8A/h LFP	LSQ3171LX3
	250 lm	150 lm	P/NP	R	1 h	3,2V 1,5A/h LFP	LSQ3250LXP
	250 lm	150 lm	P/NP	D	1 h	3,2V 1,5A/h LFP	LSQ3251LXP
Contrôle***	250 lm	150 lm	P/NP	R	1 h	3,2V 1,5A/h LFP	LSQ9250LDPW
	250 lm	150 lm	P/NP	D	1 h	3,2V 1,5A/h LFP	LSQ9251LDPW
	165 lm	100 lm	P/NP	R	3 h	3,2V 1,8A/h LFP	LSQ9170LDP3W
	165 lm	100 lm	P/NP	D	3 h	3,2V 1,8A/h LFP	LSQ9171LDP3W
DALI	250 lm	150 lm	P/NP	R	1 h	3,2V 1,5A/h LFP	LSQ9250LAP
	250 lm	150 lm	P/NP	D	1 h	3,2V 1,5A/h LFP	LSQ9251LAP
	165 lm	100 lm	P/NP	R	3 h	3,2V 1,8A/h LFP	LSQ9170LAP3
	165 lm	100 lm	P/NP	D	3 h	3,2V 1,8A/h LFP	LSQ9171LAP3

\*NP: Non Permanent. Le luminaire fonctionne sur l'alimentation de secours uniquement en cas d'interruption de l'alimentation secteur normale.

\*P/NP : Permanent/Non Permanent. Avec une troisième borne qui permet d'activer/désactiver le mode Permanent lorsque le luminaire est sous secteur.

\*\*R: Lentille ronde (anti-panique) / D : Lentille directionnelle (évacuation).

\*\*\*Pour les produits adressables filaires, remplacer "W" par "+" sur la référence.

Pour la version noire, ajouter « N » en fin de référence.

TABLEAU D'ESPACEMENT

LENTILLE D'ÉVACUATION

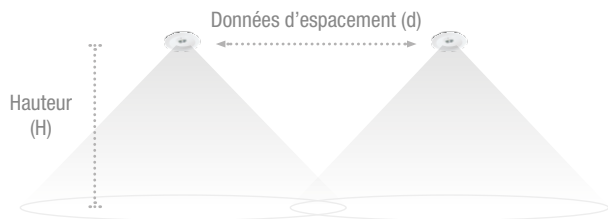
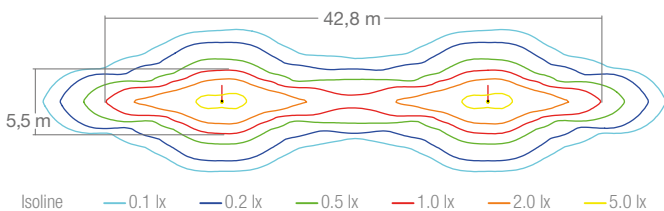


Tableau d'espacement calculé avec un éclairage de 1 lux

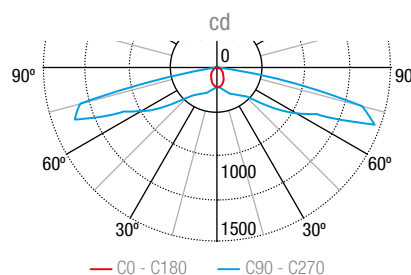
Hauteur (H)	Données d'espacement (d)	
	165 lm	250 lm
2,5 m	20,2 m	21,7 m
3 m	22,6 m	24,4 m
4 m	25,0 m	28,7 m
5 m	25,3 m	30,9 m
6 m	22,8 m	31,1 m

COURBE ISOLUX

Luminaire 250 lm placé à une hauteur de 3 m



GUIDE PHOTOMÉTRIQUE



LENTILLE ANTI-PANIQUE

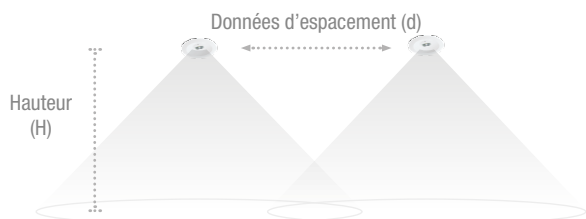
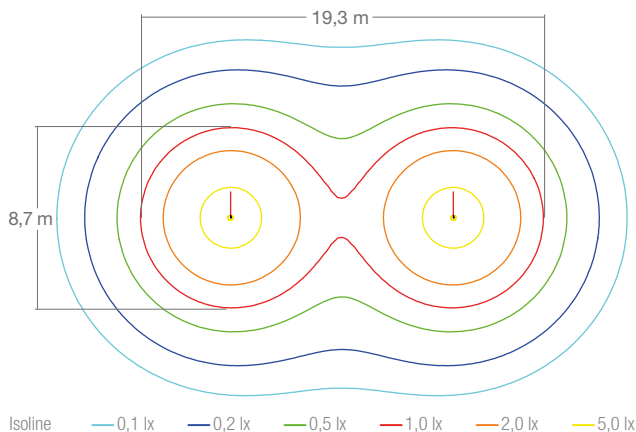


Tableau d'espacement calculé avec un éclairage de 0,5 lux

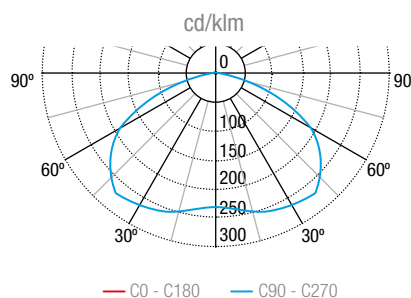
Hauteur (H)	Données d'espacement (d)	
	165 lm	250 lm
2,5 m	11,2 m	12,5 m
3 m	12,2 m	13,7 m
4 m	13,8 m	15,6 m
5 m	14,7 m	17,1 m
6 m	15,3 m	18,0 m

COURBE ISOLUX

Luminaire 250 lm placé à une hauteur de 3 m



GUIDE PHOTOMÉTRIQUE



ACCESSOIRES



Méthacrylate sérigraphié et ACCESSOIRES de fixation (Spazio Q/R)



ABX1741



ABX1741



ABX1841



ABX1941



AMU8002  
Cadre universel  
(de 6 W à Spazio Q/R)