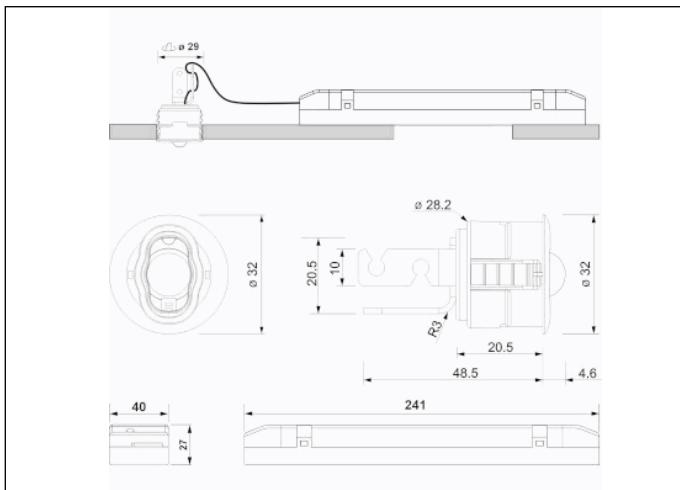


Photo



Dimensions



Système de contrôle: AutoTest

Luminaire: Luminaire Autonome

Normes: EN-60598-1, EN-60598-2-22, EN-62034

Certification: CE, ENEC



Caractéristiques électriques

Alimentation secteur: 230V 50Hz < 1.0W
Consommation mode permanent: - W
Consommation mode non permanent: 1,0 W
Température de fonctionnement: 0-40°C
Lampe de secours: 1XLEDs 3W
Flux lumineux en mode secours: 280 lm
Flux lumineux en mode permanent: - lm
Batterie: 3.2V-1.5Ah LFP

Classe: II
Mode: NP
Facteur de puissance: - %
Luminaire de Signalisation: -
Température LED: 4000°K
Autonomie: 1 h
Télécommande: Oui
Temps de charge: 12 h

Caractéristiques mécaniques

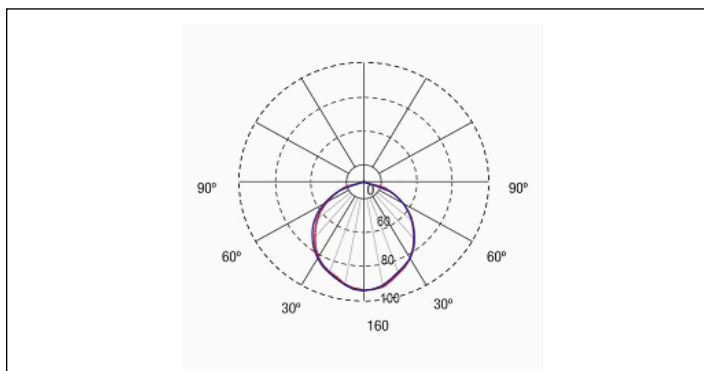
Enveloppe: Polycarbonate
Diffuseur: Lentille Ambiance
Compatible pour montage sur surfaces inflammables: Oui

IP/IK: IP42/IK04
Finition: Blanc RAL9003

Poids: 0,13KG

Enveloppe ATEX:

Courbe photométrique



Interdistances

Hauteur d'installatio



2,0 m	8,90 m	8,98 m
2,5 m	9,91 m	9,81 m
3,0 m	10,69 m	10,57 m
3,5 m	11,33 m	11,21 m

Caractéristiques d'installation

Les luminaires permanents ont trois entrée de connexion réseau (L, L1, N) pour activer / désactiver la fonction permanente.

Ensemble composé d'un focus + équipement électronique avec batteries (luminaires autonomes).

Possibilité d'installation:

Sur plafond suspendus.

Plafond encastré (Plafonds à lattes) avec accessoire (inclus).

Rail continu.

Caractéristiques de fonctionnement

Le luminaire dispose de LED d'état, qui indiquent:

État du circuit de charge de la batterie.

État de la batterie (durée)

Fonction d'état d'urgence.

Test d'état

Luminaire contrôlé par microprocesseur qui effectue des tests périodiques et automatiques .

Test fonctionnel tous les 7 jours.

Test de durée tous les 365 jours.

Le résultat du test est affiché dans les voyants d'état.

Entrée de télécommande qui permet:

Mettez-vous au repos en l'absence de réseau.

Redémarrez en état d'urgence en l'absence de réseau.

Allumage en état d'urgence (moins de 24 heures de charge).

Test d'autonomie manuel et à distance. (plus de 24 heures de charge).

Programmation du jour et de l'heure pour effectuer les tests.

Réinitialisation de l'état du luminaire.

Données générales sur l'enveloppe