

CUBE175

INSTRUCTIONS D'INSTALLATION INSTALLATIONSANWEISUNGEN ISTRUZIONI PER L'INSTALLAZIONE



FR

SPÉCIFICATIONS TECHNIQUES :

- Tension d'alimentation :
AT, CT, CTW : 220-240VAC/50-60Hz ; SELV 24 : 24VDC ; SELV48 : 48VDC ;
CBS : 220-240VAC/50-60Hz / 176-275VDC
- Classe de l'isolation : 230V II ou 24-48V III
- Niveau de protection : IP54
- Autonomie luminaire autonome : 1h
- Tension de service de la source lumineuse : 2,8 - 3,3 V
- Courant de service de la source lumineuse : 1'300 mA
- Source lumineuse : 4 W LED
- Temps de charge de l'accumulateur : 24 h maximum
- Courant maximal d'entrée du dispositif d'alimentation : 16A
- Tension de service prise en compte pour la conception de l'isolation : 1500 V

TEMPÉRATURES AMBIANTES :

- Versions autonomes : ta : 0°C à 40°C
- Versions CBS / SELV : ta : -25°C à 50°C

FONCTIONNALITÉS LUMINAIRES AUTONOMES AT, CT, CTW :

- Signalisation de l'état de fonctionnement par une LED d'indication
- Protection électronique contre la décharge profonde de la batterie
- Fonction de test automatique (AT individuel ou CT/CTW centralisé)
- Fonctionnement en mode secours, permanent ou mixte
- Le flux lumineux nominal en mode secours sur batteries est de 100 %

CONCEPTION :

- Pose en montage apparent
- Pour installation sur une surface plane
- Base métallique et corps en polycarbonate

CONSEILS UTILISATEUR :

Pour assurer un fonctionnement normal et fiable du luminaire, les règles suivantes de bon usage doivent être respectées : Les armatures d'énergie doivent être compatibles avec les luminaires de secours ; l'installation des luminaires devra être effectuée par une personne qualifiée ; après l'installation d'un luminaire autonome, il faut impérativement tester la capacité de la batterie en la chargeant sans interruption pendant 6 heures puis la décharger complètement en commutant le luminaire en mode secours ; un contrôle technique du luminaire, devra être effectué une fois par an ; Respectez la plage de température de service ; il est interdit d'effectuer une modification des composants électroniques du luminaire ; lorsque la durée prescrite de fonctionnement d'un luminaire autonome est inférieure à 80% de la durée nominale, la batterie doit être remplacée (Perfolux recommande le remplacement tous les 6-8 ans) ; Les interventions techniques sur le luminaire doivent être effectuées par un technicien agréé par Perfolux SA.

RECOMMANDATIONS :

Pour les luminaires autonomes : en branchant la batterie, faites attention au respect des polarités ; branchez toujours les batteries sur le module électronique avant de brancher l'alimentation du secteur ; en raccordant les câbles de COM Bus CT, prenez le soin d'isoler le blindage afin d'éviter un court-circuit sur les fils de COM. Pour les luminaires centralisés, il ne faut pas dépasser 20 luminaires par circuit. Pour les luminaires SELV 24 et 48V, respectez scrupuleusement les polarités. Les images d'illustration dans cette notice d'installation peuvent être légèrement différentes que le produit fini. Pour raccorder correctement le luminaire, relevez les indications sur l'étiquette signalétique du luminaire et sélectionnez le schéma de raccordement correspondant. Pour les luminaires adressables, par l'intermédiaire des étiquettes d'adresse unique disponibles dans l'emballage, reportez l'adresse sur le plan d'installation et sur la liste d'appareillage. Pour les luminaires à encastrer dans les faux-plafonds, tenez compte des recommandations du fournisseur de ces derniers.

CONDITIONS DE GARANTIE :

Les réclamations faisant appel à la garantie sont recevables sous conditions suivantes :

- Absence de dommages mécaniques
- Absence de traces d'une intervention effectuée par un tiers au niveau du luminaire, notamment au niveau du module de secours
- Utilisation conforme et le respect des règles de bon usage
- Raccordement conforme du luminaire sur le réseau d'alimentation et sur l'armoire d'énergie

TEST DU LUMINAIRE :

Pour les luminaires autonomes, lorsque le luminaire est mis sous tension, un voyant vert s'allume pour signaler la présence de la tension, ce qui indique la mise en charge de la batterie.

Autotest AT : Le test FT (test fonctionnel) est lancé automatiquement tous les 28 jours pour une durée d'une minute ; Le test BT (test d'autonomie) est lancé automatiquement tous les 364 jours pour la durée d'autonomie assignée. Pour les luminaires système CT, CTW, SELV, les fonctions de test sont relatives au système ; la description des tests se trouve dans le manuel relatif au système choisi.

CONDITIONS GÉNÉRALES DE GARANTIE sont disponibles sur le site internet du fournisseur : www.perfolux.ch. Pour les appareils réalisés selon un cahier des charges spécifique, différents des références standards Perfolux, aucun retour ne sera accepté.

DE

TECHNISCHE DATEN :

- Netzspannung :
AT, CT, CTW : 220-240VAC/50-60Hz ; SELV 24 : 24VDC ; SELV48 : 48VDC ;
CBS : 220-240VAC/50-60Hz / 176-275VDC
- Schutzklasse : 230V II bzw. 24-48V III
- Schutzart : IP54
- Autonomie Einzelakkuleuchte : 1h
- Spannung Leuchtmittel : 2,8 - 3,3 V
- Leistungsaufnahme Leuchtmittel : 1'300 mA
- Leuchtmittel : 4 W LED
- Ladezeit Akku : 24 h maximal
- Maximaler Eingangsstrom Versorgungsgerät : 16A
- Dimensionierung Isolation Betriebsspannung : 1500 V

UMGEBUNGSTEMPERATUR :

- Autonomie Version : 0°C bis 40°C
- CBS Version / SELV : von: -25°C bis 50°C

FUNKTIONEN AUTONOME LEUCHTEN AT, CT, CTW :

- Anzeige Betriebszustand durch Anzeige LED
- Tiefentladungsschutz
- Automatischer Funktionstest (AT individuell oder CT / CTW zentral)
- Bereitschaft-, Dauerschaltung oder schaltbar
- Lichtstromfaktor Batteriebetrieb 100%.

AUSFÜHRUNG :

- Aufbau montage
- Zur Montage auf ebenen Oberflächen
- Metallbasis und Polycarbonatgehäuse

ANWENDER-TIPPS :

Um einen normalen und zuverlässigen Betrieb der Leuchte zu gewährleisten, müssen die folgenden Regeln für den ordnungsgemäßen Gebrauch beachtet werden: Nach der Installation einer autonomen Leuchte ist es unerlässlich, die Batteriekapazität zu testen, indem sie 6 Stunden lang kontinuierlich geladen und dann durch Umschalten der Leuchte auf Notbetrieb, vollständig entladen wird. Eine technische Kontrolle der Leuchte sollte einmal im Jahr durchgeführt werden. Beachten Sie den Betriebstemperaturbereich; es ist verboten, die elektronischen Komponenten der Leuchte zu verändern; wenn die vorgeschriebene Betriebsdauer einer autonomen Leuchte weniger als 80% der Nenndauer beträgt, muss die Batterie ersetzt werden (Perfolux empfiehlt einen Austausch alle 6-8 Jahre), technische Arbeiten an der Leuchte müssen von einem von Perfolux AG autorisierten Techniker durchgeführt werden.

EMPFEHUNGEN :

Au autonomen Leuchten: beim Anschluss der Batterie ist auf die Polarität zu achten; die Batterien sind immer an das Elektronikmodul anzuschließen, bevor die Netzversorgung angeschlossen wird; beim Anschluss der COM-Bus-CT-Kabel ist darauf zu achten, dass die Abschirmung isoliert wird, um einen Kurzschluss der COM-Drähte zu vermeiden. Bei zentralisierten Leuchten dürfen nicht mehr als 20 Leuchten pro Stromkreis eingesetzt werden. Bei SELV 24- und 48V-Leuchten muss die Polarität sorgfältig beachtet werden. Die Abbildungen in dieser Installationsanleitung können sich leicht vom fertigen Produkt unterscheiden. Um die Leuchte korrekt anzuschließen, beachten Sie die Angaben auf dem Typenschild der Leuchte und wählen Sie das entsprechende Anschlussschema. Bei adressierbaren Leuchten kleben Sie die Adresse mit Hilfe der in der Verpackung vorhandenen eindeutigen Adressetiketten auf den Installationsplan und in die Leuchtenliste ein. Beachten Sie bei Einbauleuchten für Zwischendecken die Empfehlungen des Lieferanten.

GARANTIEANFORDERUNGEN :

- Ansprüche zur Garantie sind unter folgenden Bedingungen zulässig :
- Keine mechanische Beschädigung
- Keine Hinweise auf Eingriffe Dritter an der Leuchte, insbesondere dem Notlichtmodul
- Korrekter Gebrauch und Einhaltung der Regeln des ordnungsgemäßen Gebrauchs
- Korrekter Anschluss der Leuchte an das Stromversorgungsnetz und an die Notlichtzentrale

LEUCHTESTEST :

Bei autonomen Leuchten leuchtet bei angeschlossener Leuchte eine grüne LED auf, um das Vorhandensein der Spannung anzuzeigen, was bedeutet, dass die Batterie aufgeladen wird. Autotest AT: Der FT-Test (Funktionstest) wird automatisch alle 28 Tage für die Dauer von einer Minute gestartet; der BT-Test (Batterielebensdauer-Test) wird automatisch alle 364 Tage für die zugewiesene Batterielebensdauer gestartet. Bei den Systemleuchten CT, CTW, SELV sind die Testfunktionen systembezogen; Testbeschreibungen finden Sie im Handbuch des gewählten Systems.

DIE ALLGEMEINEN GEWÄHRLEISTUNGSBEDINGUNGEN sind auf der Website des Lieferanten verfügbar: www.perfolux.ch. Für Geräte, die nach spezifischen Spezifikationen hergestellt wurden, die von den Standard-Perfolux-Referenzen abweichen, werden keine Rücksendungen akzeptiert.

IT

SPECIFICHE TECNICHE :

- Tensione di alimentazione :
AT, CT, CTW : 220-240VAC/50-60Hz ; SELV 24 : 24VDC ; SELV48 : 48VDC ;
CBS : 220-240VAC/50-60Hz / 176-275VDC
- Classe di isolamento : 230V II o 24-48V III
- Livello di protezione : IP54
- Autonomia in modalità di emergenza : 1h
- Tensione nominale della sorgente luminosa : 2,8 - 3,3 V
- Corrente nominale della sorgente luminosa : 1'300 mA
- Sorgente luminosa : LED da 4 W
- Tempo di ricarica della batteria : 24 ore al massimo
- Corrente massima di ingresso del dispositivo di alimentazione : 16A
- Tensione nominale presa in considerazione per la progettazione dell'isolamento : 1500 V

TEMPERATURE AMBIENTE :

- Versioni autonome : ta : da 0°C a 40°C
- Versioni CBS / SELV : ta : da -25°C a 50°C

CARATTERISTICHE DELL'APPARECCHIO AUTONOMO AT, CT, CTW :

- Indicazione dello stato di funzionamento mediante un indicatore LED
- Protezione elettronica contro la scarica profonda della batteria
- Funzione di test automatico (singolo AT o CT/CTW centralizzato)
- Funzionamento in modalità di emergenza, permanente o mista
- Il flusso luminoso nominale in modalità di emergenza su batterie è del 100%.

DESIGN :

- Montaggio a superficie
- Per l'installazione su una superficie piana
- Base in metallo e corpo in polycarbonato

SUGGERIMENTI PER L'USO :

Per garantire un funzionamento normale e affidabile dell'apparecchio, è necessario rispettare le seguenti regole di corretto utilizzo: Dopo l'installazione di un apparecchio autonomo, è essenziale testare la capacità della batteria caricandola continuamente per 6 ore e poi scaricandola completamente comandando l'apparecchio in modalità di emergenza; un controllo tecnico dell'apparecchio dovrebbe essere effettuato una volta all'anno; Rispettare il campo di temperatura di funzionamento; è vietato modificare i componenti elettronici dell'apparecchio; se il tempo di funzionamento prescritto di un apparecchio autonomo è inferiore all'80% della durata nominale, la batteria deve essere sostituita (Perfolux raccomanda la sostituzione ogni 6-8 anni); i lavori tecnici sull'apparecchio devono essere eseguiti da un tecnico autorizzato da Perfolux SA.

RACCOMANDAZIONI PER L'USO :

Per gli apparecchi autonomi: quando si collega la batteria, fare attenzione a rispettare la polarità; collegare sempre le batterie al modulo elettronico prima di collegare alla rete di alimentazione; quando si collegano i cavi COM Bus CT, fare attenzione a isolare la schermatura per evitare un corto circuito sui fili COM. Per gli apparecchi centralizzati, non superare i 20 apparecchi per circuito. Per gli apparecchi SELV 24 e 48V, rispettare scrupolosamente le polarità. Le illustrazioni di queste istruzioni di montaggio possono differire leggermente dal prodotto finito. Per collegare correttamente l'apparecchio d'illuminazione, annotare le indicazioni sulla targhetta di identificazione dell'apparecchio e selezionare lo schema di collegamento corrispondente. Per gli apparecchi indirizzabili, utilizzando le etichette con l'indirizzo univoco disponibili nella confezione, inserire l'indirizzo sul piano di installazione e sull'elenco degli apparecchi. Per gli apparecchi da incasso per controsoffitti, osservare le raccomandazioni del fornitore del controsoffitto.

CONDIZIONI DI GARANTIA :

- Le richieste di garanzia sono ammissibili alle seguenti condizioni:
- Assenza di danni meccanici
- Nessuna prova di intervento da parte di terzi nell'apparecchio, in particolare nell'unità di emergenza
- Uso corretto e rispetto delle regole di uso corretto
- Corretto collegamento dell'apparecchio alla rete di alimentazione e all'armadio elettrico

TEST DELL'APPARECCHIO DI ILLUMINAZIONE :

Per gli apparecchi autonomi, quando l'apparecchio è messo sotto tensione, una luce verde si accende per indicare la presenza di tensione, indicando che la batteria è in carica. AT autotest: il test FT (test funzionale) viene avviato automaticamente ogni 28 giorni per una durata di 1 minuto; il test BT (test batteria) viene avviato automaticamente ogni 364 giorni per l'autonomia assegnata. Per gli apparecchi di sistema CT, CTW, SELV, le funzioni di test sono relative al sistema; le descrizioni dei test si trovano nel manuale del sistema selezionato.

Le CONDIZIONI GENERALI DI GARANTIA sono disponibili sul sito web del fornitore: www.perfolux.ch. Per i dispositivi realizzati su serie specifiche, diverse dai riferimenti standard di Perfolux, non saranno accettati resi.

LED DE SIGNALISATION (LUMINAIRE AUTONOME)

- R = couleur rouge
- G = couleur verte

SIGNALLEUCHE (AUTONOME LEUCHE)

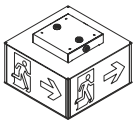
- R = Rot
- G = Grün

LED DI SEGNALEZIONE (APPARECCHIO AUTONOMO)

- R = colore rosso
- G = colore verde

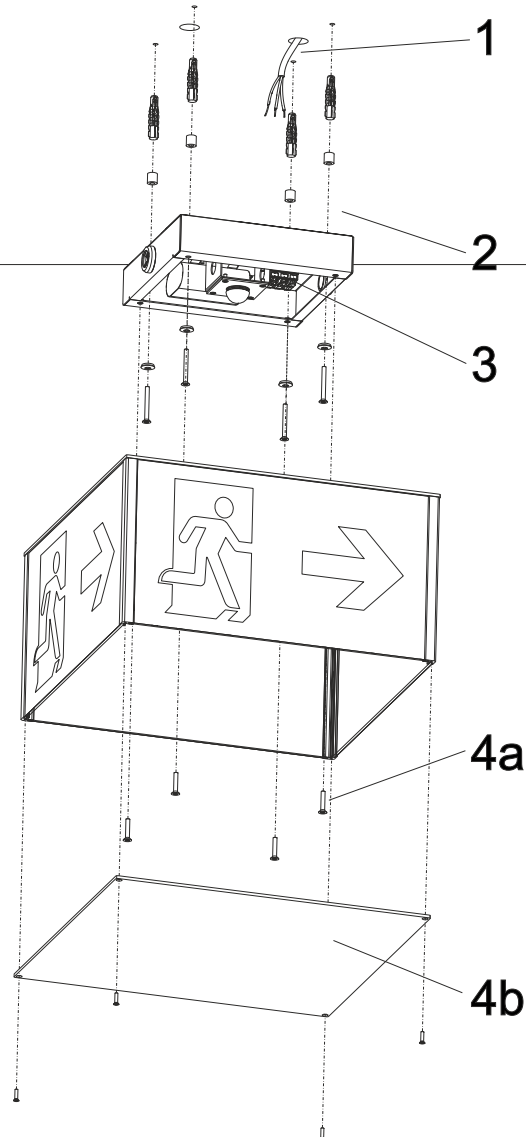
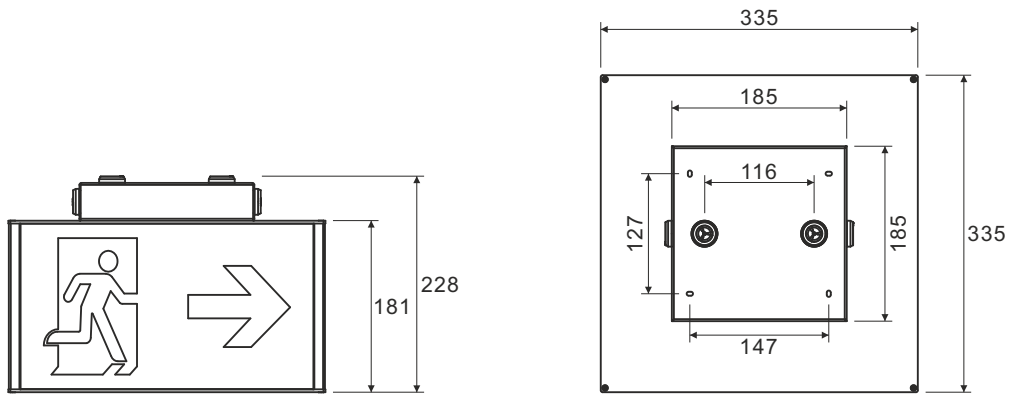
	Fonctionnement normale (batterie chargée) Normale Funktionalität (geladene Batterie) Funzionamento normale (batteria carica)		0.5s 0.5s 0.5s 0.5s 0.5s 0.5s 0.5s 0.5s 0.5s 0.5s	Erreur circuit électronique ou source LED Fehler in der elektronischen Schaltung oder Quelle LED Errore del circuito elettronico o della sorgente LED
	Batterie en charge Aufladen der Batterie Ricarica della batteria		0.5s 0.5s 0.5s 0.5s 0.5s 2.5s	La capacité de la batterie est sous dimensionnée pour le luminaire; passez à la capacité supérieure Die Batteriekapazität ist für die Leuchte unterdimensioniert ; Ausrüstung auf höhere Kapazität La capacità della batteria è sottodimensionata per l'apparecchio; aggiornamento a capacità superiore
	Mode secours sur batterie / Mode Stand-by Batterie-Sicherungsmodus / Stand-By Modus Modalità di emergenza su batteria		1.3s 0.2s 0.2s 1.3s 0.2s 0.2s	Erreur de communication; versions centralisées CT / CTW Kommunikationsfehler : zentralisierte Version CT / CTW Errore di comunicazione; versioni centralizzate CT / CTW
	Erreur batterie Fehler Batterie Errore della batteria		0.3s 0.3s	

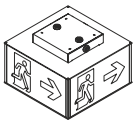




CUBE175

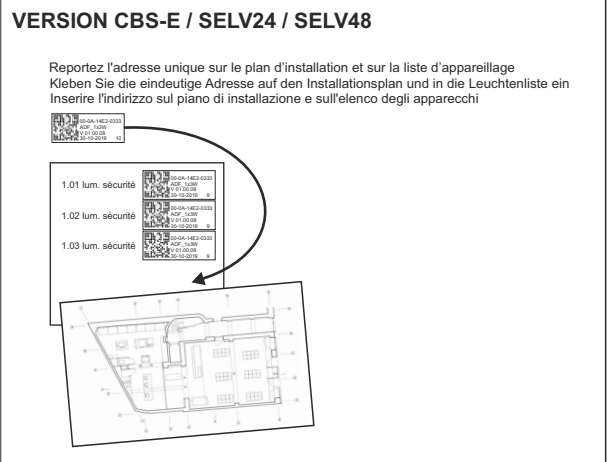
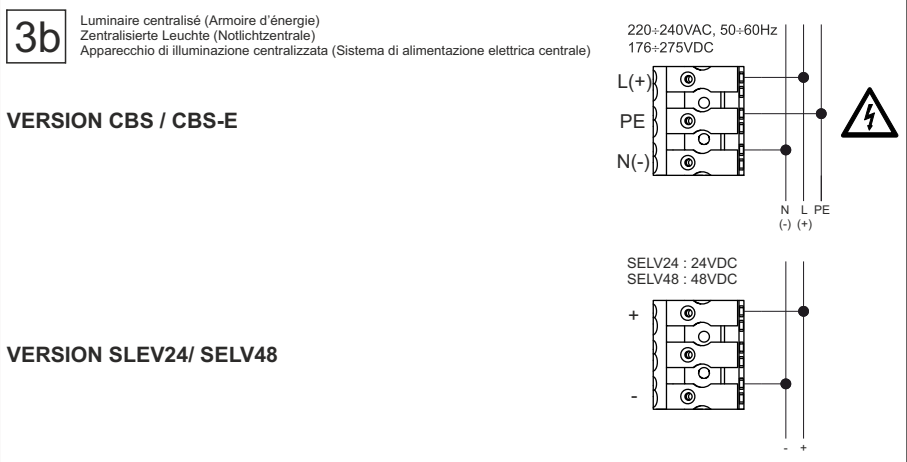
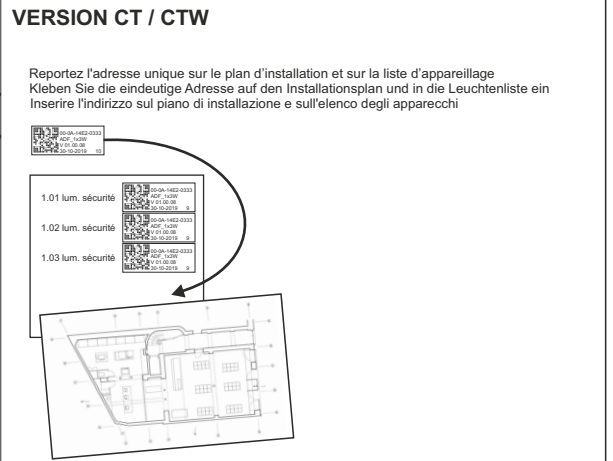
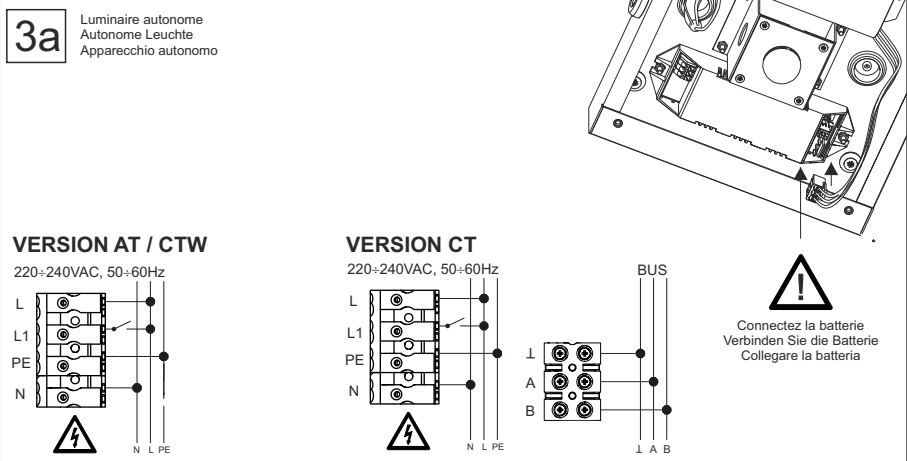
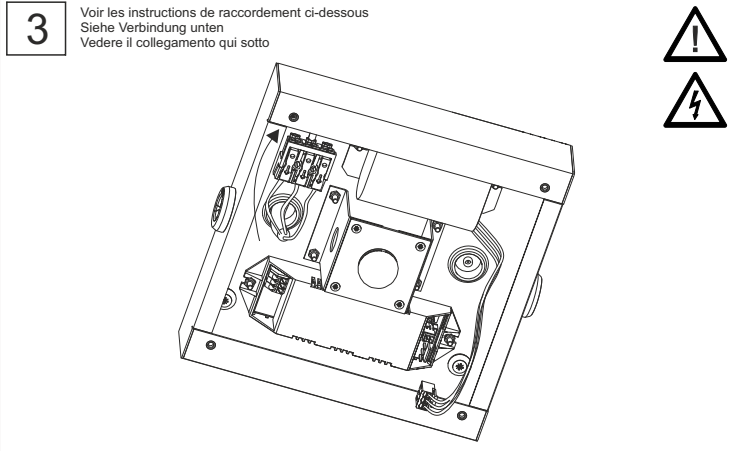
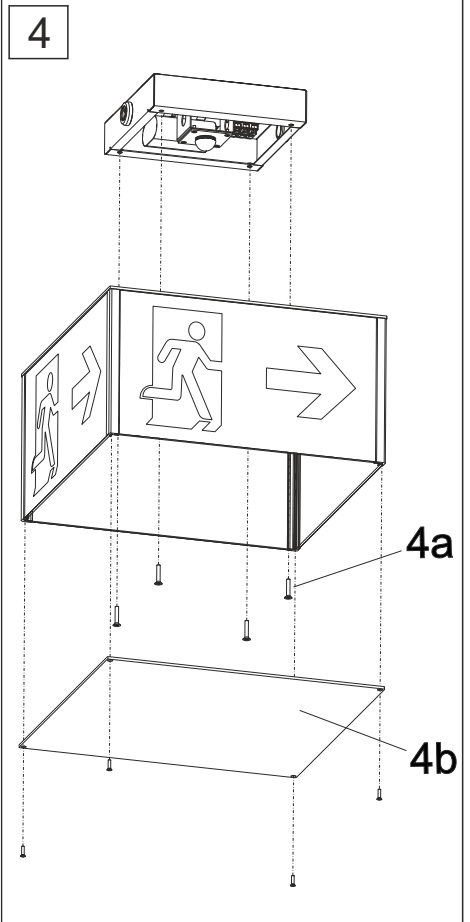
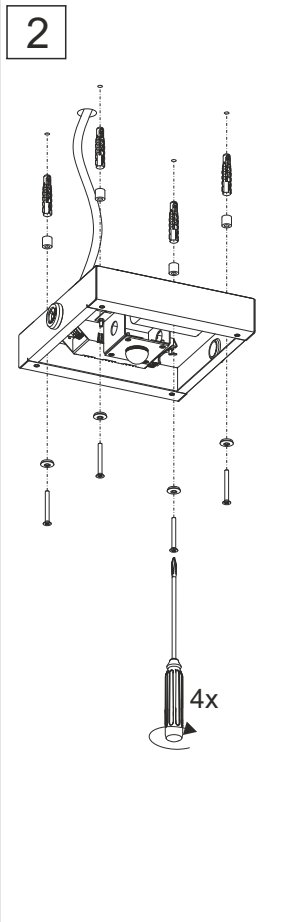
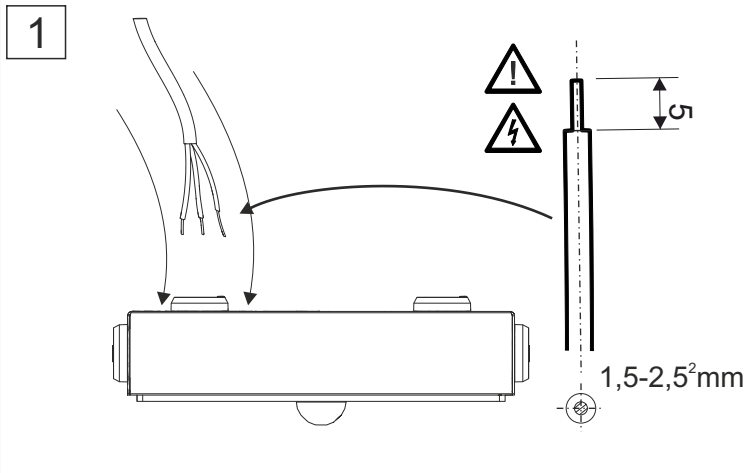
INSTRUCTIONS D'INSTALLATION
INSTALLATIONSANWEISUNGEN
ISTRUZIONI PER L'INSTALLAZIONE



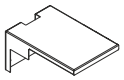


CUBE175

INSTRUCTIONS D'INSTALLATION
INSTALLATIONSANWEISUNGEN
ISTRUZIONI PER L'INSTALLAZIONE



CE EL Recycled F IP20 IK04 LED 2W 380lm Eye AT CT CTW 230V AC LiFePO₄ 1h CBS 230VAcDc SELV 24-48V

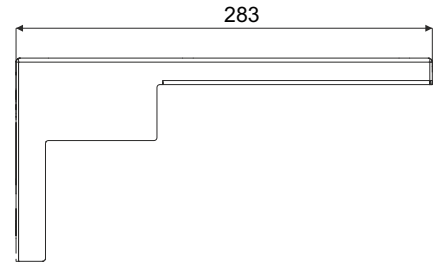
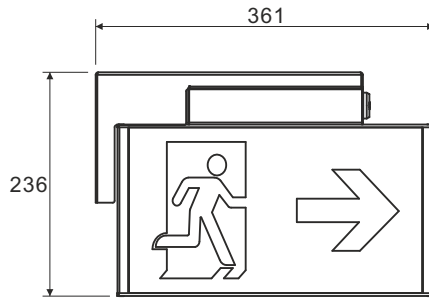
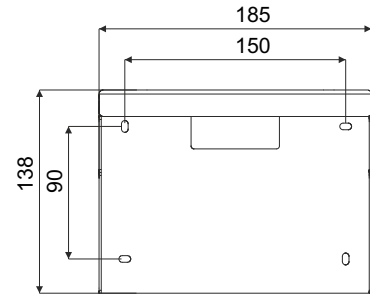
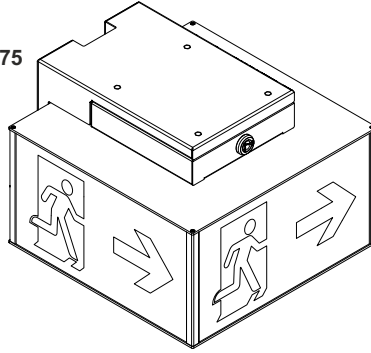


SM-CUBE175

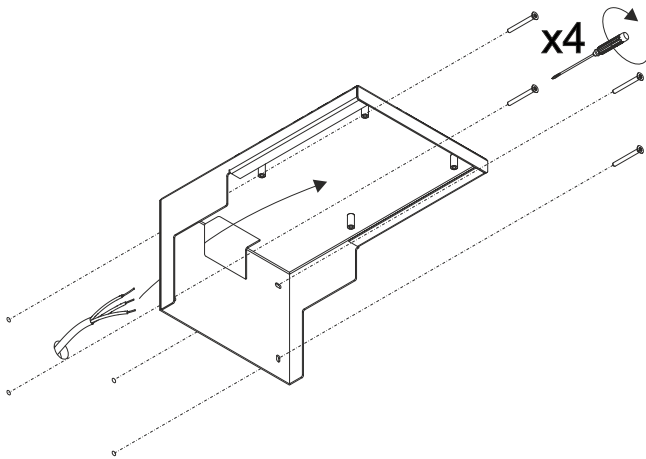
INSTRUCTIONS D'INSTALLATION
INSTALLATIONSANWEISUNGEN
ISTRUZIONI PER L'INSTALLAZIONE



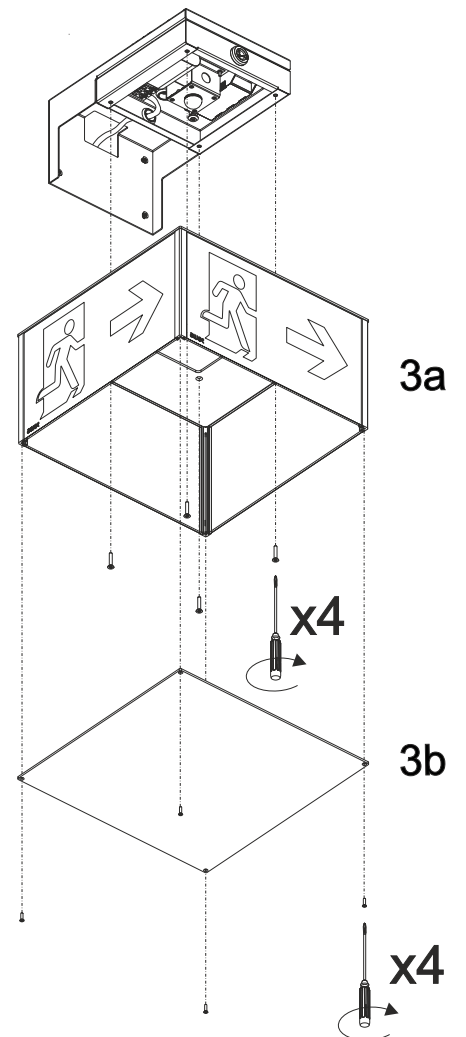
Support mural pour CUBE175
Wandausleger zu CUBE175
Satffa per fissaggio a parete per CUBE175



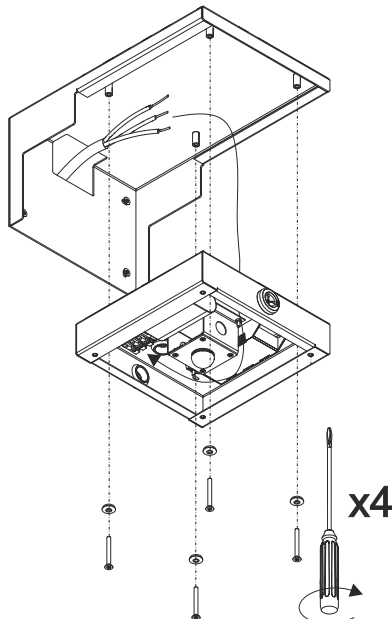
1

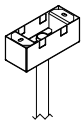


3



2





TSA-CUBE175

INSTRUCTIONS D'INSTALLATION
INSTALLATIONSANWEISUNGEN
ISTRUZIONI PER L'INSTALLAZIONE



Tige de suspension ajustable pour CUBE175
Rohrpendel justierbar CUBE175
Tige di sospensione regolabile per CUBE175

